



# DNEM (FM13-SW 適用)

## 電磁式流量計操作手冊

201905.V05



## 目 錄

1. 一般說明 .....	1
1.1 產品使用安全 .....	1
1.2 產品包裝 .....	1
2. 安裝使用 .....	2
2.1 產品規格說明 .....	2
2.2 產品型號說明 .....	4
2.3 安裝方式說明 .....	5
2.4 電氣配線說明 .....	8
3. 操作設定 .....	13
3.1 操作按鍵說明 .....	13
3.2 表頭顯示說明 .....	15
3.3 設定層說明 .....	16
4. 錯誤與故障排除 .....	28
產品保固條款 .....	32



## 1. 一般說明：

### 1.1 產品使用安全：

- 安裝或維修 DNEM 需依據此操作手冊內容來進行.
- DNEM 與其他儀表不當連結, 將會造成危險, 使用前應詳閱此操作手冊.
- 切勿任意修改此產品結構, 或操過其規格極限, 以免造成危險.
- 安裝及配電均需由合格電工技師來執行.
- 此儀表於裝配電源時, 應先行將電源切斷.

### 1.2 產品包裝：

- 拆除包裝前, 請確認包裝是否完整.
- 產品包裝內容應有
  - DNEM 電磁式流量表 x 1 組
  - 中文操作說明書 x 1
  - 出廠校驗報告 x 1
  - 相關零配件( 依訂購內容 )

## 2. 安裝使用：

### 2.1 產品規格說明：

#### DNEM 流量傳送器

- 測量技術 : 法拉第電磁流動勢感應原理
- 激磁產出 : 特殊 AC 高/低頻激磁矩形方波
- 激磁頻率 : 多段可選
- 使用電源 : 85~265VAC, 50/60Hz
- 流體導電度 : 需  $\geq 5\mu\text{S/cm}$  (依傳導線長不同)
- 測量流速 :  $\pm 0.25 \sim \pm 12.0\text{m/s}$ , 雙向可測
- 測量管徑 : 10 ~ 3000 mm(搭配 Sensor 尺寸設定)
- 精準度 :  $\pm 0.2$  或  $\pm 0.5\%$  o.R.讀值(流速 $>1.0\text{m/s}$ )
- 噪值濾波 : 針對漿狀物易產生流動噪值(Flow Noise)可以設定濾除
  
- 自我診斷 : 每次開機時執行, 自動測試
- 記憶儲存 : EEPROM 記憶存取, 斷電不掉記憶
- 本體與按鍵 : 鋁合金本體, 觸控按鍵操作
- 顯示幕 : Dot-matrix LCD 背光, 多行顯示  
: 5 位瞬間流量, 9 位正向、逆向及差值  
: 流量累積量, 瞬間流速, 百分比%
  
- 輸出 : 隔離 4-20mA(最大 750 $\Omega$ ), HART  
: 定義脈波, 頻率脈波(1-10000Hz)  
: 高/低流量警報, 流向狀態警報, 空管



- 通訊連結 : 警報, 激磁警報等可設定  
: RS485(MODBUS)
- 輸出模擬 : 模擬輸出電流, 對應設定流量範圍
- 尺寸 : 164W x 259H x 75D mm
- 保護等級 : IP65
- 防爆等級 : Exd IIC T4

## DNEM FS3XY 流量感知器

- 激磁產出 : 激磁矩形方波
- 測量管徑 : FS33 - 10 ~ 3000 mm(搭配 Sensor 尺寸設定)  
: FS36 - 15 ~ 2600 mm(搭配 Sensor 尺寸設定)
- 本體與法蘭 : 碳鋼 Carbon Steel, 不鏽鋼 SUS 304 / SUS 316
- 系統銜接 : 法蘭式(FS33F / FS36F), 管夾式(FS33W), 衛生夾式(FS33S), 高壓型式(FS33P)
- 法蘭規格 : JIS 10K / 20K / 40K, ANSI Class 150 / 300 / 600, DIN PN16 / PN25 / PN40, 其它備詢
- 內襯材質 : Neoprene Rubber ( 使用溫度 < 60°C ), Polyurethane ( 使用溫度 < 60°C ), PTFE ( 使用溫度 < 180°C )  
: FEP / PFA ( 使用溫度 < 120°C )
- 電極材質 : SUS316L, Hastelloy B (霍氏合金 B), Hastelloy C (霍氏合金 C), Ti (鈦金屬), Ta (鉭金屬), Pt (白金)
- 接地方式 : 接地電極 或 接地環
- 保護等級 : 防爆品, Exdem IIC T4
- 防水等級 : 標準 IP67 或 防水 IP68
- 傳導線 : 分離式, 標準 10 米, 加長另購



## 2.2 產品型號說明：

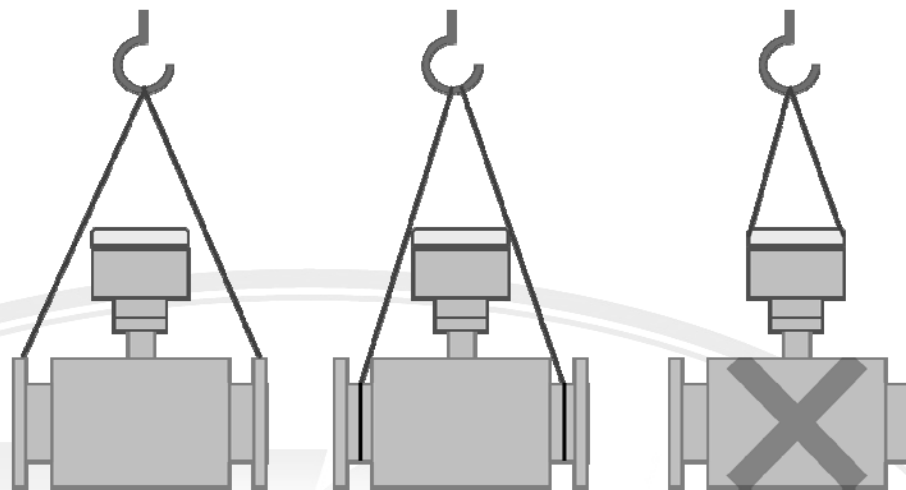
DNEM	-FM1X	-XX	-X	-X	X	-XX	說明
安裝方式	-FM13	-SW					分離型
使用電源			-A				85~265VAC, 50/60Hz
精準度				-5			±0.5%o.R.
				-2			±0.2%o.R.
輸出與通訊					1		4-20mA+ 累積量定義脈波/頻率 脈波+ Relay(Hi/Lo, 流向)
					2*		1 項 + HART 功能
					3*		1 項 + RS485(MODBUS) 功能
防爆等級						-NN	無
						-EX	防爆品
電氣入線接頭選項						-N	標準品
						-Y	SUS304 材質 1/2" PT(F)蛇管接頭

**FS3XX** 感知器部分請參看型錄.

## 2.3 安裝方式說明：

### 2.3.1 吊裝安

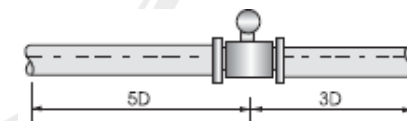
#### 裝說明



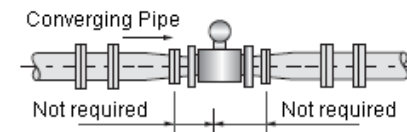
### 2.3.2 安裝直

#### 管部考量

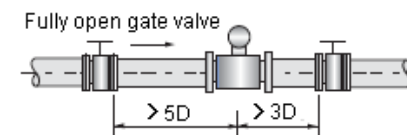
- 一般安裝：至少上游 5D 及下游 3D 直管部。



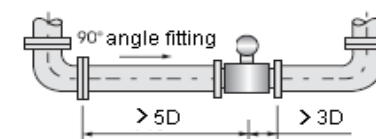
- 縮管安裝：無須直管部考量。



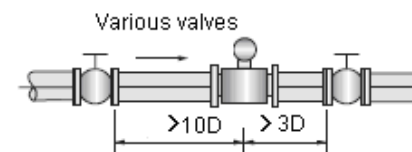
- 全開閥後安裝：至少大於上游 5D 及下游 3D 直管部。



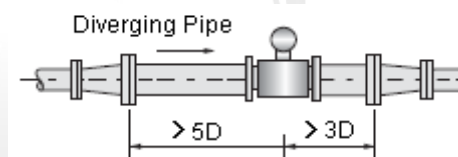
- 90 度彎頭後安裝：至少大於上游 5D 及下游 3D 直管部。



- 未全開閥後安裝：至少大於上游 10D 及下游 3D 直管部。



- 擴管安裝：至少大於上游 5D 及下游 3D 直管部。

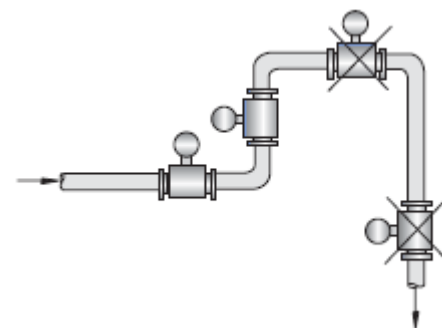


### 2.3.3 安裝位置

安裝位置應避免靠近大動力線、高電磁頻、大型動力開關；避免高溫源及輻射；避免高震動與腐蝕環境；同時要方便維護。



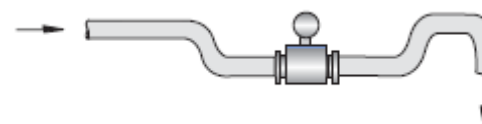
- 勿安裝於最高點，由上往下流向點。



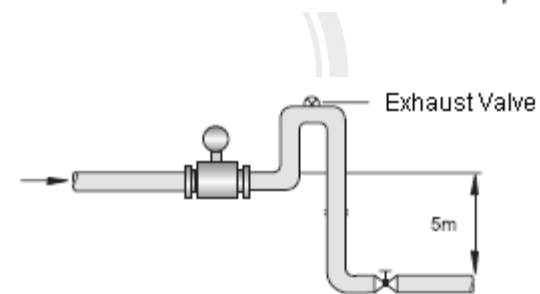
- 勿安裝於管路揚起處。



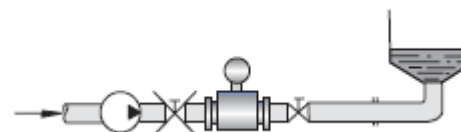
- 於排放管，需安裝於較低處。



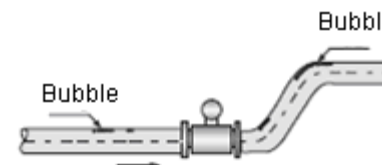
- 當管路落差 > 5m 時，建議於高點裝置自動排氣閥。



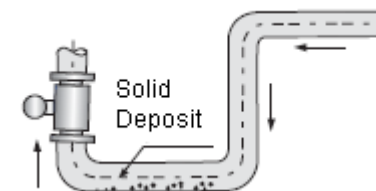
- 控制閥或關斷閥應安裝於流量計下游側。



- 若管線中有氣泡，則安裝於較低處讓氣泡排出。



- 若流體中有固體與液體混合，為避免固體沉降遮蔽電極  
建議安裝如圖示。



## 2.4 電氣配線說明：

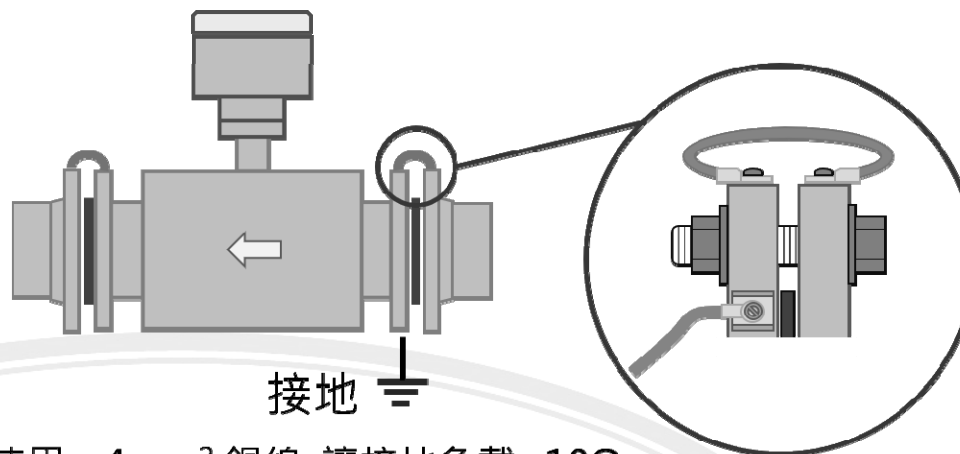
注意：



- 配線前，應先詳細閱讀此操作手冊相關內容。
- 配線工作應由擁有合格電工資格人員執行。
- 必須完成所有配線工作後，才可以啟動電源。
- 使用線徑  $0.75\text{mm}^2$  多芯電纜做電源配線，電線末端以撥線鉗平整，再以錫加錫處理。
- 以 3mm 一字起子旋鬆端子螺絲，再將電線完全插入端子座圓孔，然後鎖緊固定，如此即能固定。
- 建議執行系統接地與儀表接地。
- 電氣入線除了迫緊固定螺帽外，其電線入口方向與電線配置需依照下圖來執行。

### 2.4.1 接地方式說明

- 金屬管路安裝

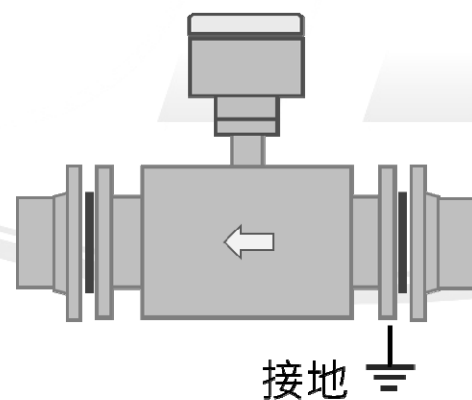


接地

使用  $>4\text{mm}^2$  銅線, 讓接地負載  $<10\Omega$

- 塑膠管路安裝

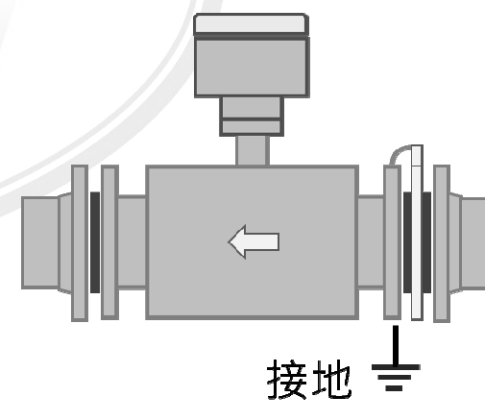
使用接地電極



接地

使用  $>4\text{mm}^2$  銅線, 讓接地負載  $<10\Omega$

使用接地環

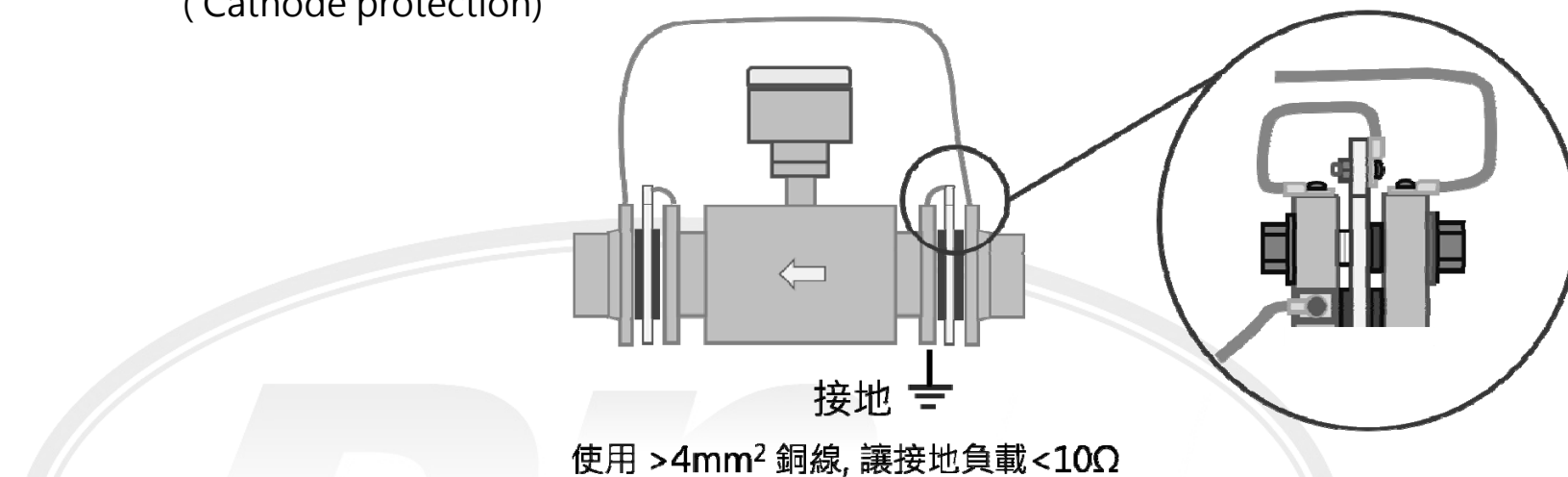


接地

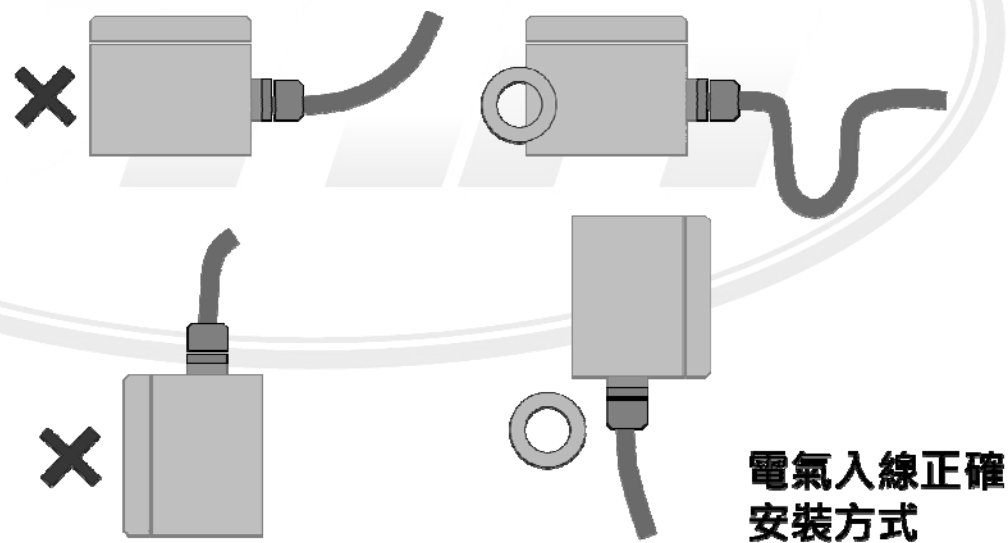
使用  $>4\text{mm}^2$  銅線, 讓接地負載  $<10\Omega$

- 系統配管做陰極保護  
(Cathode protection)

系統做陰極保護



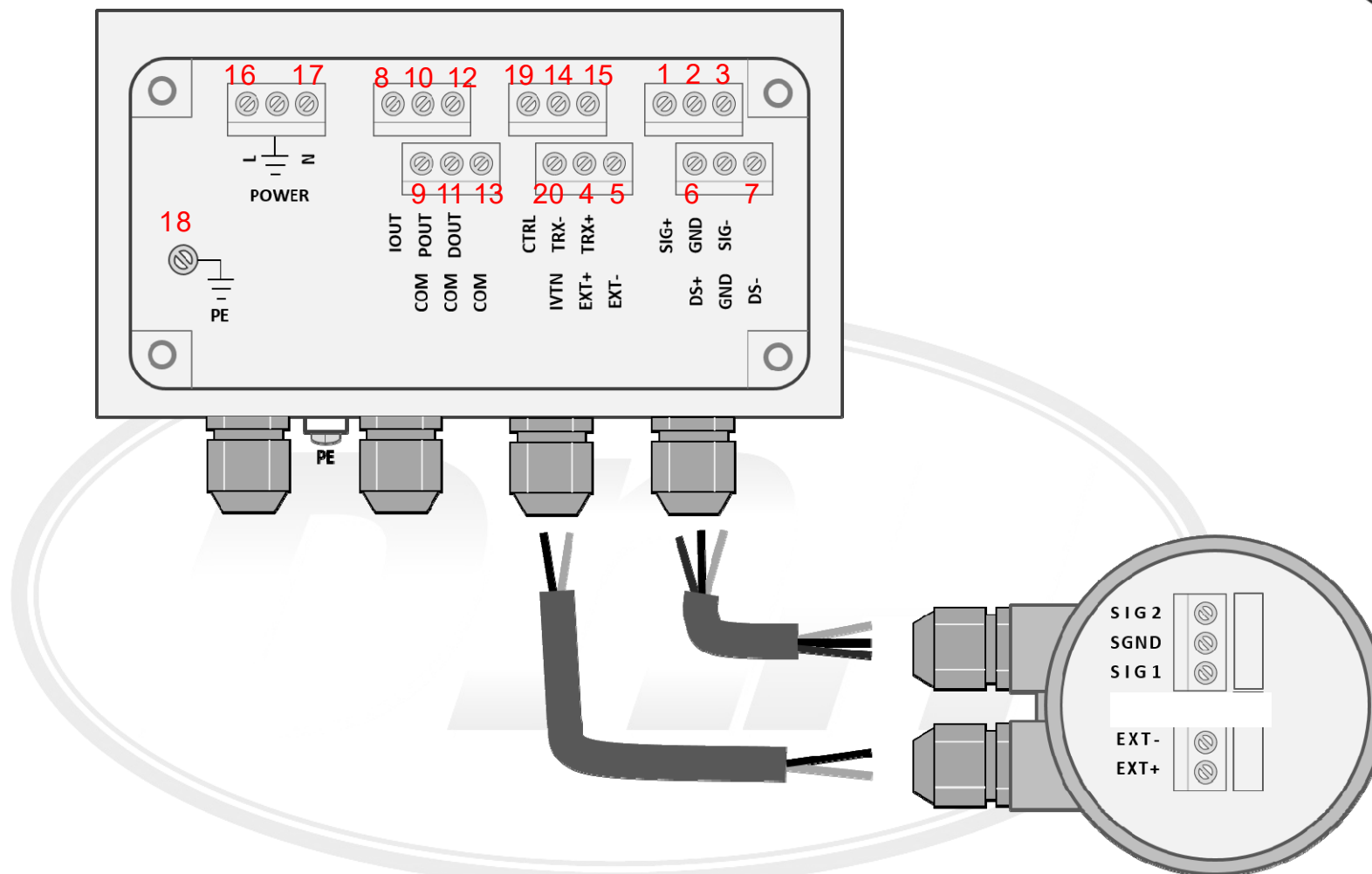
### 2.4.2 配線說明



### 2.4.3

### FM13-SW

配線說明：





1	SIG+(1)	感知器訊號+	感知器	14	TRX-	RS485 通訊輸出-	RS485 通訊
2	GND	感知器訊號接地		15	TRX+	RS485 通訊輸出+	
3	SIG-(2)	感知器訊號-					
4	EXT+	激磁電流+輸出		8	IOUT	類比電流輸出+	4-20mA
5	EXT-	激磁電流-輸出		9	COM	類比電流輸出-	
6	SD+	激磁電流+屏蔽					
7	SD-	激磁電流-屏蔽			16	L	AC 電源
10	POUT	頻率脈波輸出+	輸出	17	N	AC 電源	
11	COM	頻率脈波輸出-		18	PE	保護接地	
12	DOUT	警報輸出+		19	CTRL	備用點(無功能)	
13	COM	警報輸出-		20	IVTN	備用點(無功能)	

### 3. 操作設定

#### 3.1 操作按鍵

說明：

圖示	名稱	功能說明
	右位移鍵  左位移鍵	<ul style="list-style-type: none"> <li>● 顯示層：按右位移鍵進入選項單(說明如下).</li> <li>● 設定層：按右位移鍵將游標順向移動。 按左位移鍵將游標逆向移動。</li> </ul>
	往下鍵	<ul style="list-style-type: none"> <li>● 設定層：1.減少數值 2.翻至前一頁</li> <li>● 位移鍵移動游標至螢幕顯示下鍵符號下方，按下鍵，回至選單上層。(跳出)</li> </ul>
	往上鍵	<ul style="list-style-type: none"> <li>● 設定層：1.增加數值 2.翻至下一頁</li> <li>● 位移鍵移動游標至螢幕顯示上鍵符號下方，按上鍵，進入子選單。(進入)</li> </ul>



**3.1.1 選項單說明:** 按右位移鍵進入選項單；首先會出現密碼要求，使用位移鍵位移與上下鍵修改數值，輸入密碼後，將游標位移至螢幕上顯示的上鍵符號下方，按上鍵則會進入次選單，有以下 2 選項可選：  
出廠密碼：**06108** (可以看且部分可改)；不可改部分為工廠使用。

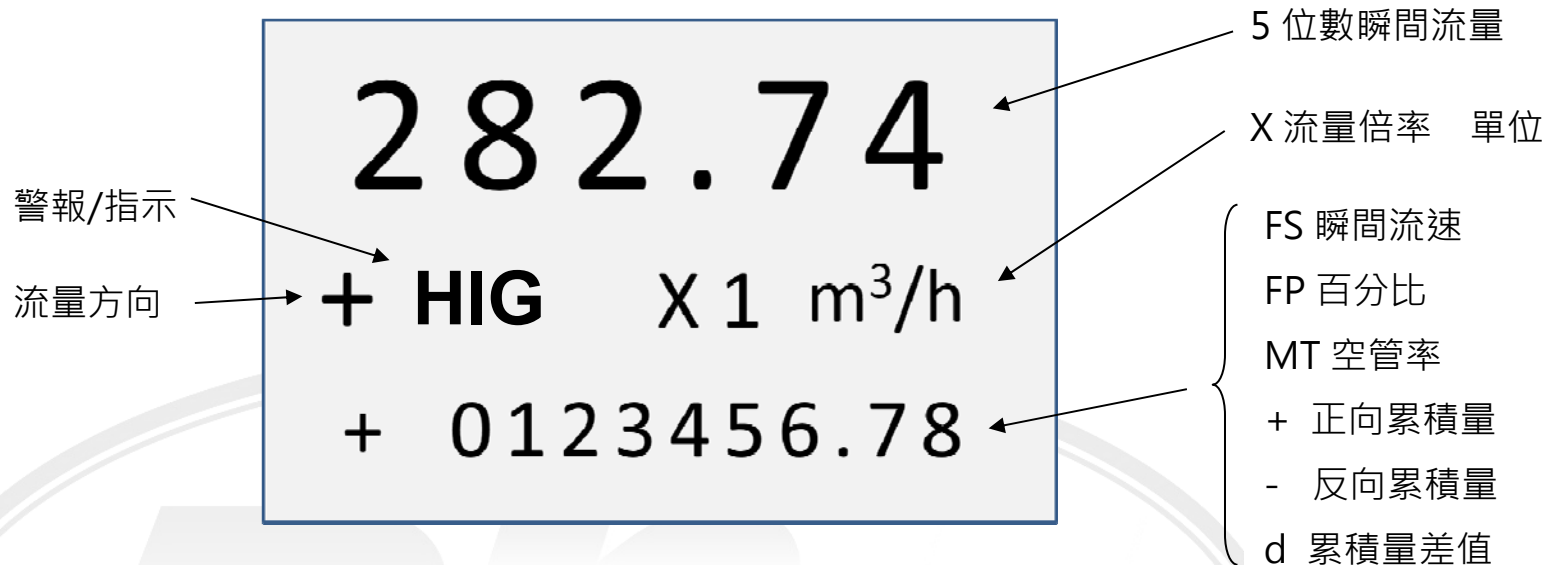
**3.1.1.1 參數設置** 看見“參數設定”後，利用位移鍵將游標位移至螢幕上顯示的上鍵符號下方，按下上鍵進入參數設定。(進入 3.3 設定層)

**3.1.1.2 總量清零** 利用上/下鍵選至此項，接著位移鍵位移游標至上標下方進入。當密碼改變至“00000” (原廠清零密碼)，則累積(總)量歸零。



### 3.2 表頭顯示

說明：



於顯示層按上鍵，可以捲動下(第三)排更換不同顯示值。累積量為 9 位數。

警報/指示說明：

SYS	系統激磁警報	MPT	流體空管警報
CUT	小信號切除執行	REV	逆向流量切除
HIG	流量上限警報	LOW	流量下限警報

**注意：**我們建議於安裝完成且滿管情況下，停止靜置，關閉前後閘件(如果有)；於送電後，觀察系統是否歸零。



### 3.3 設定層說明：

#### 一. 流量參數

測量管道口徑	搭配感知器管徑項. 10/15/20/25/32/40/50/65/80/100/125/150/200/250/300/350/400/450/500/600/700/800 900/1000.
流量單位	流量單位選項. L/h, L/m, L/s, m <sup>3</sup> /h, m <sup>3</sup> /m, m <sup>3</sup> /s.
流量量程設置	一般定義流量 0 時, 對應 4mA; 於此定義 20mA 對應最大流量值. 範圍 0 – 99999. 小數位數會自動依搭配管徑變化.
測量阻尼時間	阻尼時間參數項. 1-60s. 增加應答時間, 將使瞬時流量變得穩定但不靈敏.



流量方向選擇	測量流向項. 正向或逆向.
小信號切除點	低流量切除項. 0~99% 設定切除量. 切除量以%計(比對流量範圍設定值), 訊號低於切除值以下均去除, 不予計量. 顯示為 0.
流體密度	流體密度設定項. 0 – 19.999, 單位為 T/m <sup>3</sup> .
流量積算單位	9 位數流量累積量小數單位顯示項選擇. 單位與瞬間量一致. 1.000, 0.100, 0.010, 0.001 可選
反向輸出允許	反向輸出項. 當設定為“禁止”時, 當流向為反向時, 顯示流量為 0, 類比輸出與頻率脈波輸出均為 0. 若設定為允許時, 則顯示值為負值, 類比輸出與頻率脈波輸出則依設定輸出.

流量噪聲幅值

設定因漿(固)體流(移)動產生的噪聲切除, 當不正常流量數值低於或高於設定百分比值時, 則判定為不當噪聲, 而予以濾除. 設定值 0 – 30%(最大量程).

例: 設定 5%, 最大量程為  $100\text{m}^3/\text{h}$ ; 而此時量測值為  $50\text{m}^3/\text{h}$ , 則  $50\pm 5\text{m}^3/\text{h}$  為正常範圍, 超過則予以切除不計.

尖峰噪聲濾波

同上項功能, 設定濾波時間為 0-20s. 幅值與濾波兩功能, 任一項設定為 0, 則此功能不成立.

例: 濾波時間設定為 5s, 則發生超過正常範圍值時間若小於設定的 5s, 則視為噪聲, 予以切除. 若大於 5s, 則視為流量正常變化.

流量倍乘

可以於此設定流量的倍率.

設定值 : 3.9999~0.0001

## 二. 輸出參數設置

脈(沖)波輸出方式

脈波輸出型式選項(擇一). 設定為瞬間流量/熱量時, 依據下項設定比例輸出; 其輸出有連續的頻率輸出(僅用於流量) 及可定義脈波輸出兩種可定義.

- 頻率輸出, 頻率值與流量百分比相對應.  

$$\text{頻率輸出值} = (\text{流量測量值} / \text{儀表量程範圍}) * \text{頻率滿程值}.$$
- 脈波輸出則定義相當當量, 依據累積量值, 當到達設定當量及輸出一矩形脈波, 用於累積量用.

脈(沖)波單位

設定輸出脈波單位值. 可設定  $m^3, L$ .

脈(沖)波當量

設定輸出脈波相當當量值. 可設定 00.001 – 59.999.

脈(沖)波寬度

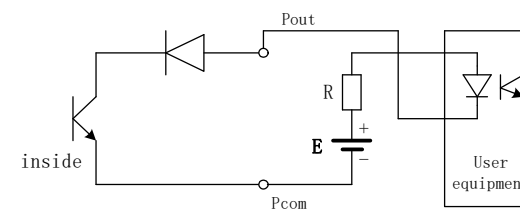
設定輸出脈波頻寬值. 可設定範圍 0.5 – 999.9ms .

數字(頻率)輸出  
上限

頻率對應流量百分比輸出. 可設定範圍 0 – 10000.

$$\text{頻率輸出值} = (\text{流量測量值} / \text{流量量程範圍}) * \text{頻率輸出上限值}.$$

\*\*當輸出脈波接至 PLC 計數時, 需要加上提昇電阻 2K  $\Omega$ , 配線如下 :



電流輸出方式

電流輸出。  
可選 4 – 20 mA 輸出。

頻率輸出測試

頻率輸出測試。  
可設 0001~5999。

電流輸出測試

電流輸出測試。  
可設 000.00 – 100.00% 輸出。

### 三. 警報參數設置

空管警報允許

空管偵測項. 允許/禁止。  
選擇空管偵測與否。

空管警報閾值

空管警報參考值項。  
設定值 0~59999%,

參看滿管時，上行為流體導電度值，下行設定約為此值 3~5 倍數值。

當偵測超過時，則判定為空管。

上限警報允許

上限警報項。允許/禁止。

上限警報數值

設定上限警報啟動數值。

依所需流量值設定，高於此值做動。

下限警報允許

下限警報項。允許/禁止。

下限警報數值

設定下限警報啟動數值。

依所需流量值設定，低於此值做動。

激磁警報允許

激磁警報項. 允許/禁止.

#### 四. 線性參數設置

以下項目為出廠設定, 不建議修正; 若有需要請聯繫供應商.

#### 五. 傳感器(轉換器)參數

激磁頻率選擇

激磁方式有 8 種頻率可選.

當電源為 AC/50Hz 時計有 4.167Hz, 6.25Hz, 12.5Hz, 25.0Hz, . 當電源為 AC/60Hz 時計有

2.500Hz, 3.049Hz, 5.000Hz, 8.333Hz. 原則上出廠標定用的頻率, 就要在該頻率下作業. 但若現

場流體困難偵測, 則需使用較高頻作業.

傳感器係數值

儀表設定係數值. 可設定範圍 0.0000 – 5.9999 .

出廠前均已設定, 勿任意更動.



傳感器編碼 1/2

為工廠內部使用。

激磁電流

計有 125mA, 187mA, 250mA.

原則上出廠標定用的電流, 就要在該電流下作業, 勿任意更改.

儀表編碼 1/2

為工廠內部使用。

## 六. 通訊參數設置

儀表通訊模式

儀表通訊模式項。

可選 MODBUS-A, HART, PROFIBUS.

儀表通訊位址

通訊位址項. 可設定 001~250.

儀表通訊速率

通訊速率項.

可設定 300 / 600 / 1200 / 2400 / 4800 / 9600 / 19200 / 38400.

儀表校驗模式

校驗模式項.

可設定 No / Odd / Even Parity.

## 七. 校準參數設置

流量零點修正

於管路滿管且靜置下, 以下項目 FS 值為 00000 (流速, mm/s), 則表示流量計歸零.

FS = 00000

± 0000

當上排 FS 值不等於 0 時, 則增或減下排數值讓 FS 值盡量逼近 0 值.

出廠標定係數

儀表出廠標定校正選項, 0.0000 – 5.9999 .

儀表偏差修正, 於此改變數值校準.

電流零點修正

儀表類比輸出 4 mA ( Zero )點偏差校正. 0.0000 – 1.9999 .

利用多功能電表執行偏差修正, 於此改變數值來修整校準.

電流滿度修正

儀表類比輸出 20 mA ( Span )點偏差校正. 0.0000 – 3.9999 .

利用多功能電表執行偏差修正, 於此改變數值來修整校準.

空管零點修正

空管零點修正, 管內要保持滿管.

MZ = 00015  
+ 0000

上行 MZ 代表儀表空管零點測量值, 下行代表空管零點修正值

依據導電度 MT 值調整, 使得 MZ=5~10, 增加下行數值, MZ 值會變小.

空管量程修正

空管量程修正, 管內要保持空管. 當導電度值 MT 偏小時, 進行修正.

MR = 00107  
1.0000



上行 MR 代表儀表空管量程測量值, 下行代表空管量程修正值  
增加下行數值, MR 值會增加, 減少數值, MR 值會減少. 建議 MR 值調到 500 左右.

## 八. 輔助參數設置

總量清零密碼	儀表執行清(歸)零動作要求密碼設定, 0 - 99999 . 可依需要設定.
保密碼 1-5	可依客戶需要變更密碼設定. 請聯絡供應商了解詳情. 但請務必自行記得!! 密碼設定後, 以不同密碼輸入進入菜單後, 可以修改的項次會有所不同.
正向高/低位元 設置	可依客戶需要變更設定. 請聯絡供應商了解詳情. .
反向高/低位元 設置	可依客戶需要變更設定. 請聯絡供應商了解詳情. .



---

## 九. 退出設置

---





## 4. 錯誤與故障排除

故障狀態	形成原因	解決方式
流量波動大	● 介質中含過量氣泡或顆粒.	● 改垂直安裝.
	● 介質導電率不均或接近設定值.	● 改安裝位置或重新選型.
	● 感知器接地不良.	● 改善接地.
	● 直管段距離不足.	● 加長直管部或換位置.
	● 傳導線有問題.	● 檢查傳導線.
	● 感知器絕緣性下降.	● 聯繫經銷商.
	● 變頻器干擾.	● 改變安裝位置或加屏蔽.
	● 電極髒污或被腐蝕.	● 清洗電極或聯繫經銷商.
	● 有脈波性流動.	● 增加阻尼值.
	● 接線問題.	● 核對並予以修正.
	● 選型問題.	● 核對並予以修正.
流量顯示值變小	● 電極有結垢.	● 進行除垢.
	● 傳訊器激磁有問題.	● 更換傳訊器.
	● 傳訊器受潮.	● 進行乾燥處理.
	● 管道堵塞.	● 檢查管道.



流量顯示值變大	● 管道內存有氣體.	● 設法排氣.
	● 非金屬管道未接地.	● 增加單獨接地.
	● 結垢誤為導電性物質.	● 檢查管道.
無流量顯示	● 設定問題.	● 核對並予以修正.
	● 接線問題.	● 核對並予以修正.
	● 傳訊器問題.	● 更換傳訊器.
	● 導電率偏小.	● 應確定是否適用電磁式.
	● 未滿管至電極處.	● 檢查閥開度或換安裝位置.
	● 電極被絕緣物遮蔽.	● 清洗檢查電極.
零點不穩定	● 管路震動.	● 固定管路.
	● 介質未滿管.	● 設置空管警報.
	● 閥件未完全關閉造成流動.	● 檢查閥門.
	● 外界電磁干擾.	● 良好接地或加屏蔽.
	● 電極結垢.	● 清洗電極或去垢.
傳訊器顯示幕變黑	● 電源問題或雷擊所致.	● 加裝電源保護或避雷器.
	● 傳訊器故障.	● 更換傳訊器.
	● 高溫或太陽直曬液晶.	● 改善安裝環境.
	● 一體型現場有震動.	● 改裝分離式.



NOTE :









## 產品保固條款

「技術優先、服務至上、客戶滿意」是東量科技對於顧客服務的自我期許，東量科技一向要求自己必須超越產業一般標準以取得領先地位，這不僅是東量科技對客戶滿意至上的堅持，更是我們的承諾。東量科技股份有限公司(以下簡稱東量科技) 保證所有產品皆經過測試，以避免原物料及加工過程中之瑕疵。並符合所公佈的規格。若您所購買的東量科技產品在保固期間內，於正常環境使用之下，因不良的加工或原物料而導致故障，東量科技將負起維修或更換同級產品之責任。以下是關於東量科技相關產品保固條件及限制條款。

### 保固期間

東量科技產品保固期間之計算，是自原始購買日開始起算壹年止。並請於要求保固時提出購買日期證明文件。東量科技於檢視產品後，決定給予維修或換貨服務，東量科技並保留更換同級產品之權利。

### 限制條款

本保固不適用於因意外、人為破壞、不當使用或安裝、自行變更零件、天然災害或電源問題等所造成之損壞。針對硬體內任何資料，本公司僅負責維修與檢測，而不是提供資料救援與備份之服務，並對於送修過程中因任何之因素而造成資料之遺失，恕不負責。東量科技產品必須搭配符合工業標準之其他設備來使用。東量科技對於因其他廠商之設備所引起的損壞，將不負保固之義務。對於任何伴隨之間接、附帶的損壞，利潤、商業投資及商譽之損失，或因資料遺失所造成之損害，以及搭配本產品之其他公司設備之損壞或故障，東量科技亦不負賠償之義務。受相關法律之約束，本限制條款不適用非法的或無法執行的情形。





操作手冊文字、內容, 本公司擁有版權, 切勿轉印; 並有隨時變更修改之權利, 將不另行告知.

---